

- Síla zdvihu 1000 N
- Jmenovité napětí AC 100...240 V
- Řízení 3bodové
- Zdvih 20 mm



Technická data

Elektrická data	Jmenovité napětí	AC 100...240 V
	Frekvence jmenovitého napětí	50/60 Hz
	Funkční rozsah	AC 85...265 V
	Příkon za provozu	2 W
	Příkon v klidové poloze	1 W
	Příkon pro dimenzování vodičů	4.5 VA
	Připojení napájení/řízení	Kabel 1 m, 4 x 0.75 mm ²
	Paralelní provoz	Ano (poznamenejte si údaje o výkonu)
Funkční data	Síla zdvihu motoru	1000 N
	Nastavení havarijní polohy	Táhlo zajeté / vyjeté, nastavitelné (otočný knoflík POP)
	Překlenovací doba (PF)	2 s
	Ruční nastavení	s tlačítkem
	Zdvih	20 mm
	Doba přestavení motoru	150 s / 20 mm
	Havarijní doba doběhu	35 s / 20 mm
	Hladina akustického výkonu motoru	56 dB(A)
	Hladina akustického výkonu, bezpečná	60 dB(A)
	Ukazatel polohy	Mechanické, 5...20 mm zdvih
Bezpečnostní data	Ochranná třída IEC/EN	II, vyztužená izolace
	Zdroj energie UL	Class 2 Supply
	Stupeň krytí IEC/EN	IP54
	Stupeň krytí NEMA/UL	NEMA 2
	Kryt	UL Enclosure Type 2
	EMC	CE dle 2014/30/EU
	Směrnice o nízkém napětí	CE dle 2014/35/EU
	Certifikace IEC/EN	IEC/EN 60730-1 a IEC/EN 60730-2-14
	UL Approval	cULus dle UL60730-1A, UL60730-2-14 a CAN/CSA E60730-1 Označení UL na pohonu závisí na místě výroby, zařízení je v každém případě kompatibilní s UL
	Typ akce	Typ 1.AA
	Jmenovité rázové napětí napájení/řízení	4 kV
	Stupeň znečištění	3
	Vlhkost okolí	Max. 95% r.v., nekondenzační
	Okolní teplota	0...50°C [32...122°F]
	Skladovací teplota	-40...80°C [-40...176°F]
	Údržba	bezúdržbové
Hmotnost	Hmotnost	1.4 kg

Podmínky Zkratky

 POP = Poloha při vypnutí / havarijní poloha
 CPO = Řízené vypnutí / řízená havarijní funkce
 PF = Doba zpoždění napájení / doba přemostění

Bezpečnostní pokyny

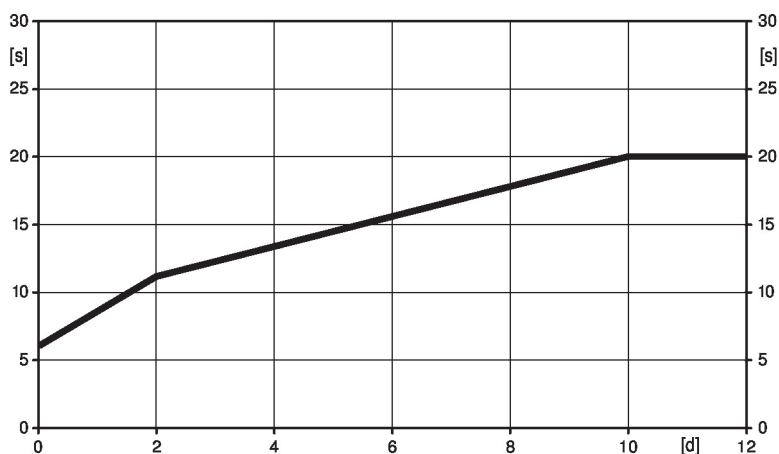

- Příklad byl navržen pro použití ve stacionárních topných, ventilačních a klimatizačních systémech a nesmí být používán mimo specifikovanou oblast použití, zejména v letadlech nebo v jiných dopravních prostředcích ve vzduchu.
- Venkovní aplikace: možné pouze v případě, že (mořská) voda, sníh, led, sluneční záření nebo agresivní plyny přímo nezasahují do zařízení a je zajištěno, že okolní podmínky zůstanou trvale v mezích dle technického listu.
- Instalaci smí provádět pouze vyškolené osoby. Během instalace musí být dodrženy všechny platné zákonné a lokální předpisy pro instalaci.
- Přepínač pro změnu směru pohybu a tím i uzavíracího bodu může být nastaven pouze autorizovanými odborníky. Směr pohybu je kritický, zejména ve spojení s okruhy protimrazové ochrany.
- Příklad smí být otevřen pouze ve výrobním závodě. Neobsahuje žádné uživatelem vyměnitelné nebo opravitelné části.
- Kabely nesmí být z přístroje odstraněny.
- Příklad obsahuje elektrické a elektronické součásti a nesmí být likvidován jako domovní odpad. Je třeba respektovat místní předpisy a aktuálně platnou legislativu.

Vlastnosti výrobku

Způsob ovládní Pohon přestaví ventil do zvolené provozní polohy za současného nabití integrovaného kapacitoru. Přerušeni napájecího napětí způsobí, že se ventil pomocí uložené elektrické energie přestaví zpět do zvolené havarijní polohy.

Doba přednabití (spuštění) Pohony s kapacitorem vyžadují čas na nabití. Tato doba slouží pro nabíjení kondenzátorů až do použitelné úrovně napětí. Tím je zajištěno, že se v případě výpadku proudu může pohon kdykoli přestavit ze své aktuální polohy do přednastavené havarijní polohy. Trvání doby přednabití závisí hlavně na tom, jak dlouho bylo napájení přerušeno.

Typická doba přednabití



[d] = Přerušeni elektřiny ve dnech

[s] = Doba přednabití ve vteřinách

	[d]				
	0	1	2	7	≥10
[s]	6	9	11	16	20

Stav dodávky (kondenzátory) Z výroby je pohon dodán zcela vybitý, a proto před prvním uvedením do provozu vyžaduje přibližně 20 s nabíjecí dobu, aby se kondenzátory dostali na požadovanou úroveň napětí.

Nastavení havarijní polohy (POP)	Otočný knoflík Havarijní poloha lze použít pro nastavení zvolené havarijní polohy. Rozsah přestavení vždy odpovídá maximální výšce zdvihu pohonu. V případě výpadku proudu jede pohon do zvolené bezpečnostní polohy, s přihlédnutím k době přemostění (PF) 2 s nastavené z výroby.
Snadná přímá montáž	Snadná přímá montáž na zdvihový ventil s využitím svěrných čelistí. Pohon je možné otáčet na krku ventilu o 360°.
Ruční ovládání	Ruční ovládání pomocí tlačítka je možné - dočasně. Převod je vyiřazen a pohon je odpojen po dobu stisknutí tlačítka. Zdvih lze nastavit pomocí šestihřanného klíče s vnitřním šestihranem (4 mm), který se zasune do pohonu nahoře. Zdvihové táhlo vyjždí při otáčení klíčem ve směru hodinových ručec.
Vysoká funkční bezpečnost	Pohon je jištěn proti přetížení, nepotřebuje koncové spínače a automaticky se zastaví na koncových dorazech.
Základní poloha	Výrobní nastavení: Táhlo pohonu je zajeté. Při dodání kombinací ventil-pohon je směr pohybu nastaven v souladu s uzavíracím bodem ventilu.
Nastavení směru pohybu	Je-li aktivován, změní přepínač směr zdvihu směr chodu v normálním provozu. Přepínač směru zdvihu nemá vliv na nastavenou havarijní funkci.

Příslušenství

Elektrické příslušenství	Popis	Typ
	Pomocný spínač 2 x SPDT nasaditelný	S2A-H

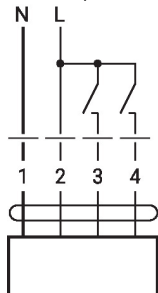
Elektrická instalace

Pozor: Síťové napětí!
Paralelní připojení dalších pohonů je možné. Dbejte údajů o příkonech.
Výrobní nastavení přepínače směru zdvihu: Táhlo pohonu zajeté (▲).
Barvy žil:

- 1 = modrá
- 2 = hnědá
- 3 = bílá
- 4 = bílá

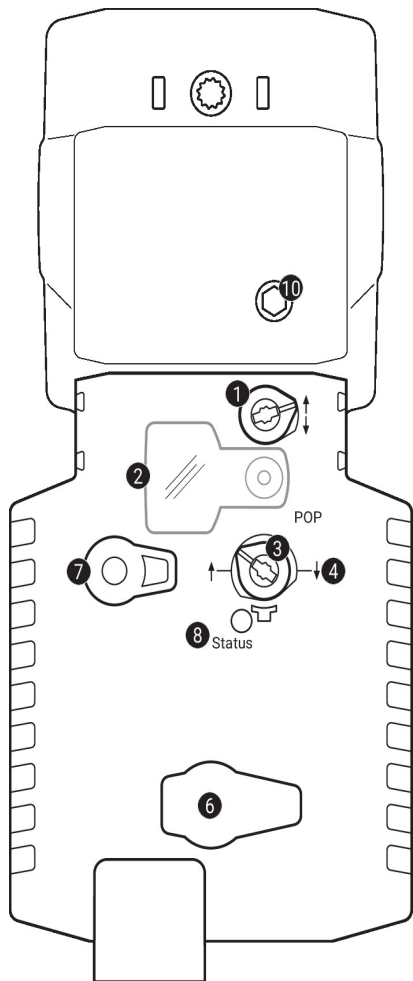
Schémata zapojení

AC 230 V, 3bodové



1	2	3	4		
				↓	↑
				stop	stop
				↑	↓

Ovládací prvky a ukazatele



1 Přepínač směru zdvihu

Přepnutí: Změna směru zdvihu

2 Kryt, tlačítko POP

3 Tlačítko POP

4 Stupnice pro ruční nastavení

6 (bez funkce)

7 Tlačítko pro ruční ovládání

Stisk tlačítka: Vyřazení převodu, zastavení motoru, možné ruční ovládání

Uvolnění tlačítka: Zařazení převodu, normální provoz

Ukazatele LED

zelená 8	Význam / funkce
ZAP	Provoz OK
Blikající	Funkce POP aktivní
VYP	- Není v provozu - Doba přednabití SuperCap - Porucha SuperCap

10 Ruční ovládání

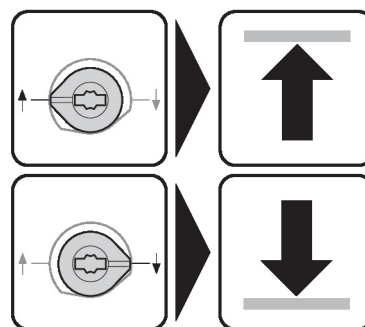
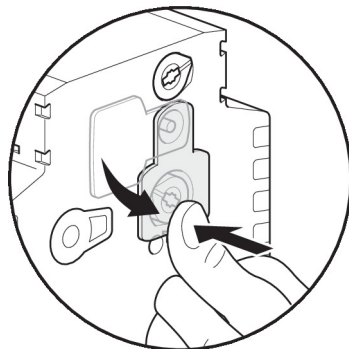
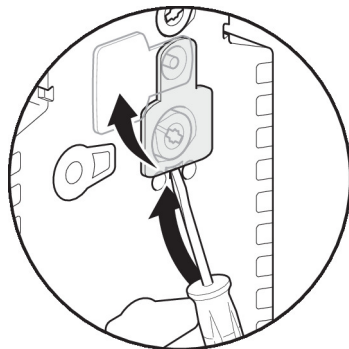
Ve směru hod. ručiček:

Táhlo pohonu vyjíždí

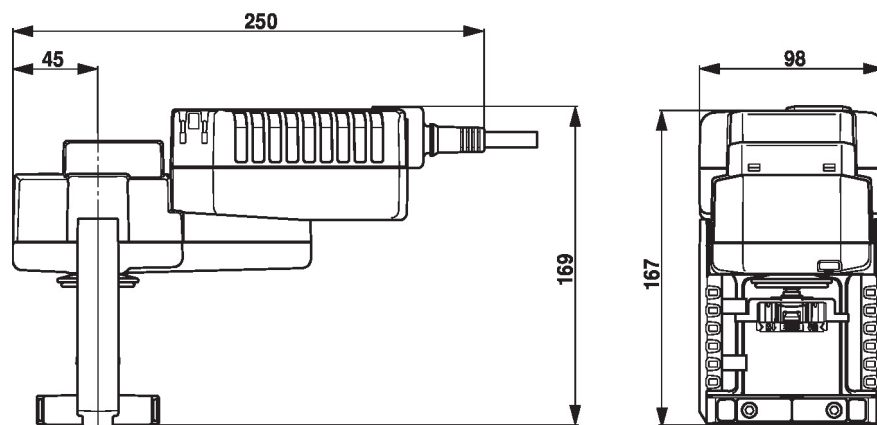
Proti směru hod. ručiček:

Táhlo pohonu zajíždí

Nastavení havarijní polohy (POP)



Rozměry



Další dokumentace

- Úplný sortiment výrobků pro použití s vodou
- Technické listy pro zdvihové ventily
- Montážní návod pro pohony a/nebo zdvihové ventily
- Poznámky pro plánování projektu 2cestných a 3cestných zdvihových ventilů
- Obecné poznámky pro plánování projektu