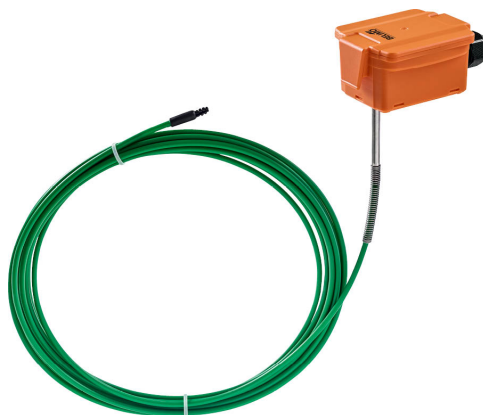


Verze Pt1000 je dodávána s jedním kontinuálním snímacím prvkem po celé délce sondy, aby byla zajištěna optimální přesnost a eliminovány problémy s vrstvením vzduchu.



Přehled typů

Typ	Výstupní signál	Délka sondy
01MT-1B4	Pt1000	3 m
01MT-1B5	Pt1000	6 m

Technická data

<b>Elektrická data</b>	Elektrické připojení	Odnímatelné pružinové řadové svorky max. 2.5 mm <sup>2</sup>	
	Kabelový vstup	Kabelová průchodka s odlehčením tahu Ø6...8 mm	
<b>Funkční data</b>	Výstupní signál pasivní teploty	Pt1000	
	Použití	Vzduch	
<b>Data měření</b>	Měřené hodnoty	Teplota	
	Měřicí rozsah teploty	-35...70°C [-30...160°F]	
	Přesnost pasivní teploty	Třída B, ±0.3°C @ 0°C [±0.5°F @ 32° F]	
	Měřicí proud	<0.3 mA @ 0°C [32°F]	
	Časová konstanta τ (63%) ve VZT kanálech	Typicky 100 s @ 0 m/s	
	<b>Materiály</b>	Kabelové průchodky	PA6, černé
		Pouzdro	Kryt: Lexan, oranžový Spodní díl: Lexan, oranžová Těsnění: 0467 NBR70, černé Odolnost proti UV záření
<b>Bezpečnostní data</b>	Vlhkost okolí	Max. 95% r.v., nekondenzační	
	Okolní teplota	-35...50°C [-30...120°F]	
	Teplota kapaliny	-35...70°C [-30...160°F]	
	Teplota povrchu pouzdra	Max. 90°C [195°F]	
	Ochranná třída IEC/EN	III bezpečné velmi nízké napětí (SELV)	
	Ochranná třída UL	UL Class 2 Supply	
	Prohlášení o shodě EU	CE označení	
	Certifikace IEC/EN	IEC/EN 60730-1	
	Certifikace UL	cULus dle UL60730-1A/-2-9, CAN/CSA E60730-1:02/-2-9	
	Stupeň krytí IEC/EN	IP65	
	Stupeň krytí NEMA/UL	NEMA 4X	
	Standard kvality	ISO 9001	

Bezpečnostní pokyny



Přístroj byl navržen pro použití ve stacionárních topných, ventilačních a klimatizačních systémech a nesmí být používán mimo specifikovanou oblast použití. Neoprávněné úpravy jsou zakázány. Produkt nesmí být používán ve spojení s jakýmkoli zařízením, které v případě poruchy může ohrozit lidi, zvířata nebo majetek.

Před instalací se ujistěte, že je odpojeno veškeré napájení. Nepřipojujte se k živému/běžícímu zařízení. Instalaci smí provádět pouze vyškolené osoby. Během instalace musí být dodrženy všechny platné zákonné a lokální předpisy pro instalaci.

Přístroj obsahuje elektrické a elektronické součásti a nesmí být likvidován jako domovní odpad. Je třeba respektovat místní předpisy a aktuálně platnou legislativu.

**Poznámky**

**Obecné poznámky ohledně čidel** Vzhledem k samovolnému zahřívání se 2vodičovými pasivními čidly, proud na napájecím vodiči ovlivňuje přesnost měření. Napájecí proud by proto neměl být vyšší než hodnoty měřeného proudu uvedené v tomto datovém listu.

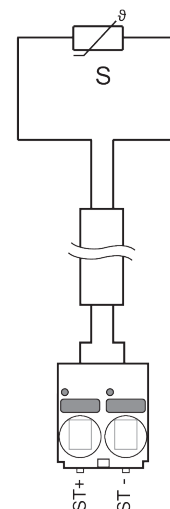
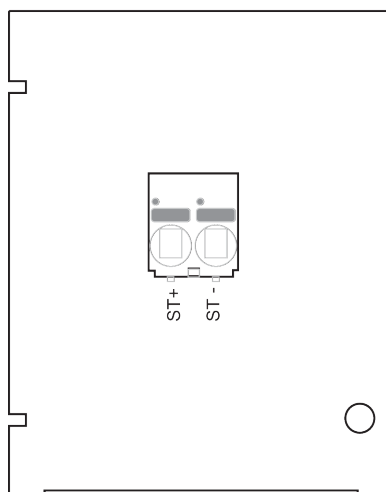
Při použití dlouhých připojovacích kabelů (v závislosti na použitém průřezu) je třeba vzít v úvahu odpor kabelů. Čím nižší je impedance použitého čidla, tím větší je účinek odporu vedení na měření, protože generuje offset.

**Rozsah dodávky**

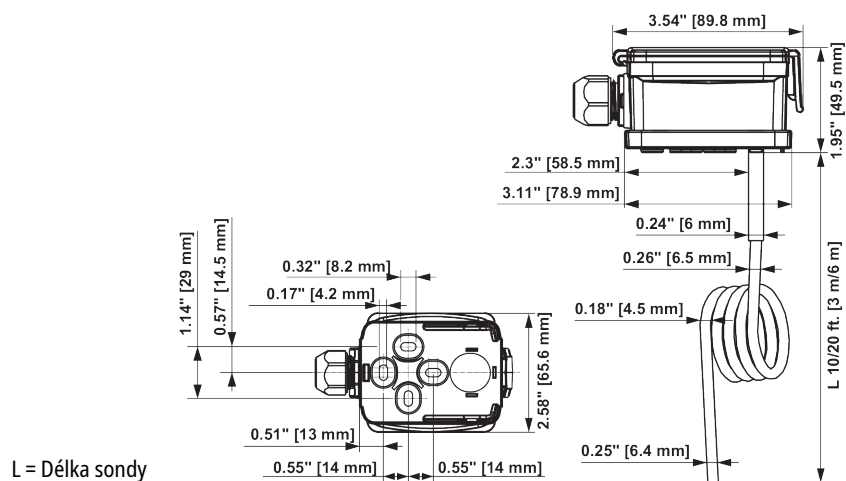
Rozsah dodávky	Popis	Typ
	Montážní sada, s montážními konzolami	A-22D-A08
	Montážní deska S pouzdro	A-22D-A09

**Příslušenství**

Volitelné příslušenství	Popis	Typ
	Připojovací adaptér, M20x1.5, pro kabel 1 x 6 mm, Balení 10 ks.	A-22G-A01.1

**Schéma zapojení**


## Rozměry



Typ	Délka sondy	Hmotnost
01MT-1B4	3 m	0.22 kg
01MT-1B5	6 m	0.25 kg