


**Přehled typů**

Typ	Výstupní signál	Potenciometr
P-01RT-1B-0	Pt1000	0.7...1.3 kOhm
P-01RT-1F-0	NTC1k8	0.7...1.3 kOhm
P-01RT-1L-0	NTC10k (10k2)	2.5...8.5 kOhm
P-01RT-1M-0	NTC10k Pre (10k3)	2.5...8.5 kOhm

**Technická data**

<b>Elektrická data</b>	Elektrické připojení	Pružinové řadové svorky 0.5...1.5 mm <sup>2</sup>
	Kabelový vstup	Otvory pro vedení na zadní straně (pro zapojení pod omítku) a horní/spodní straně (pro zapojení na stěnu)
<b>Funkční data</b>	Výstupní signál pasivní teploty	Pt1000 NTC1k8 NTC10k (10k2) NTC10k Pre (10k3)
	Použití	Vzduch
<b>Data měření</b>	Měřené hodnoty	Teplota
	Měřicí rozsah teploty	0...50°C [30...120°F]
	Přesnost pasivní teploty	Pasivní čidla v závislosti na použitém typu Pt.. : třída B, ±0.3°C @ 0°C [±0.5°F @ 32°F] NTC1k8 : ±0.5°C @ 25°C [±0.9°F @ 77°F] NTC.. : ±0.2°C @ 25°C [±0.35°F @ 77°F]
	Přesný potenciometr	typicky ±15%
	Měřicí proud	Pt1000: <0.3 mA @ 0°C [32°F] NTC1k8: <0.1 mA @ 25°C [77°F] NTC10k (10k2): <2 mA @ 25°C [77°F] NTC10k Pre (10k3): <2.7 mA @ 25°C [77°F]
	Časová konstanta τ (63%) v místnosti	Typicky 360 s
	Faktor vazby na zeď	35 %
<b>Materiály</b>	Pouzdro	Bílá, RAL 9003
<b>Bezpečnostní data</b>	Vlhkost okolí	Max. 95% r.v., nekondenzační
	Okolní teplota	0...50°C [30...120°F]
	Skladovací teplota	-20...60°C [-5...140°F]
	Ochranná třída IEC/EN	III ochranná velmi nízké napětí (PELV)
	Prohlášení o shodě EU	CE označení
	Certifikace IEC/EN	IEC/EN 60730-1 a IEC/EN 60730-2-9
	Stupeň krytí IEC/EN	IP30
	Standard kvality	ISO 9001

## Bezpečnostní pokyny



Přístroj byl navržen pro použití ve stacionárních topných, ventilačních a klimatizačních systémech a nesmí být používán mimo specifikovanou oblast použití. Neoprávněné úpravy jsou zakázány. Produkt nesmí být používán ve spojení s jakýmkoli zařízením, které v případě poruchy může ohrozit lidi, zvířata nebo majetek. Před instalací se ujistěte, že je odpojeno veškeré napájení. Nepřipojujte se k živému/běžícímu zařízení.

Instalaci smí provádět pouze vyškolené osoby. Během instalace musí být dodrženy všechny platné zákonné a lokální předpisy pro instalaci.

Přístroj obsahuje elektrické a elektronické součásti a nesmí být likvidován jako domovní odpad. Je třeba respektovat místní předpisy a aktuálně platnou legislativu.

## Poznámky

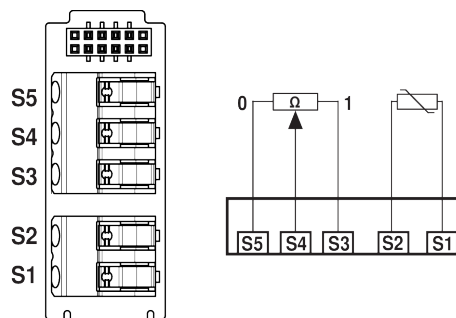
**Obecné poznámky ohledně čidel** Vzhledem k samovolnému zahřívání se 2vodičovými pasivními čidly, proud na napájecím vodiči ovlivňuje přesnost měření. Napájecí proud by proto neměl být vyšší než hodnoty měřeného proudu uvedené v tomto datovém listu.

Při použití dlouhých připojovacích kabelů (v závislosti na použitém průřezu) je třeba vzít v úvahu odpor kabelů. Čím nižší je impedance použitého čidla, tím větší je účinek odporu vedení na měření, protože generuje offset.

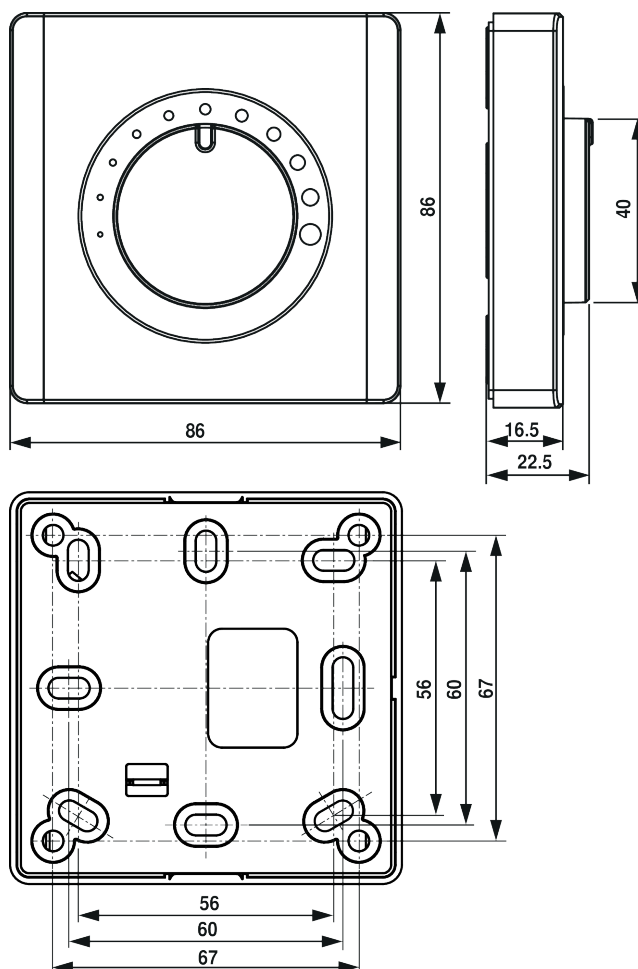
## Rozsah dodávky

Šrouby

## Schéma zapojení



## Rozměry



Typ	Hmotnost
P-01RT-1B-0	0.06 kg
P-01RT-1F-0	0.06 kg
P-01RT-1L-0	0.06 kg
P-01RT-1M-0	0.06 kg