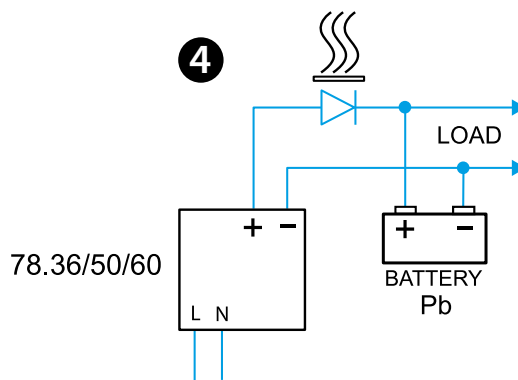
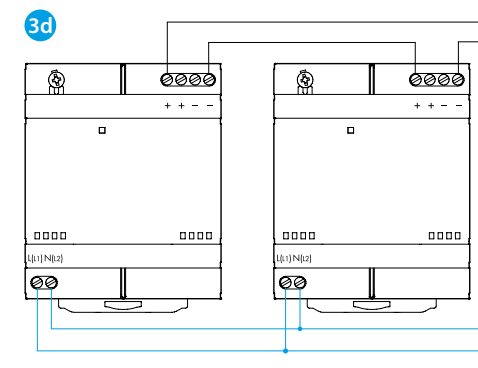
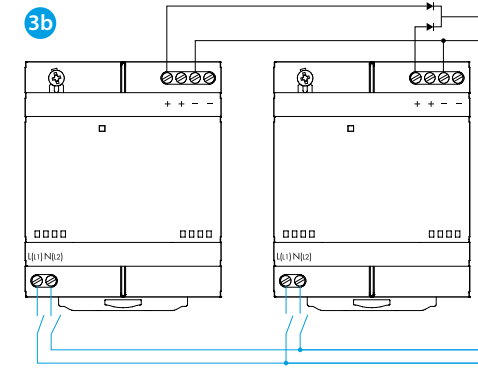
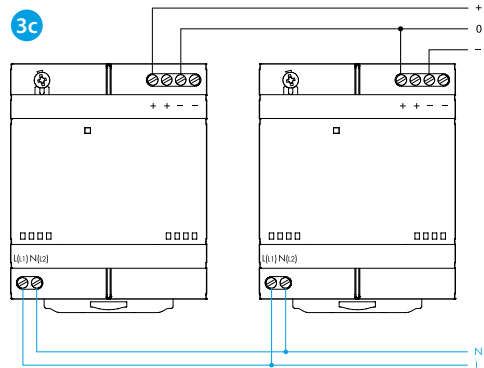
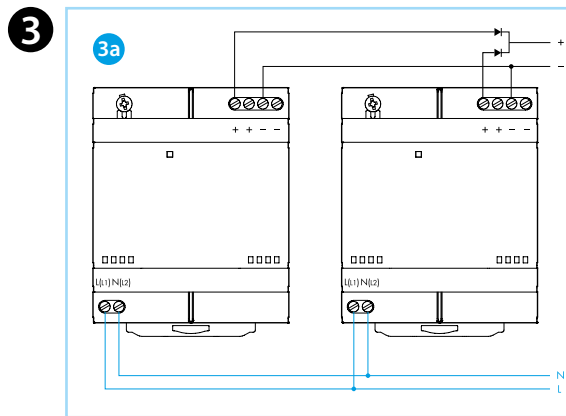
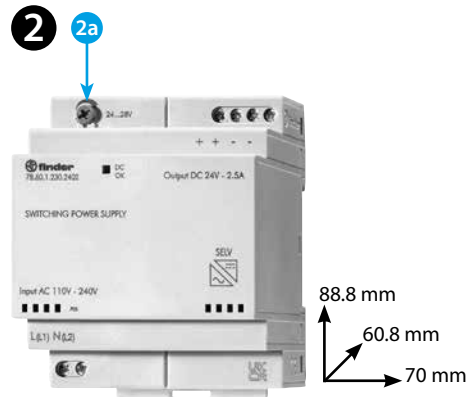
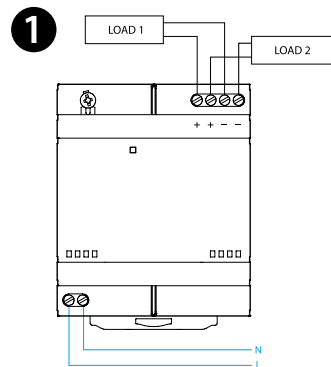
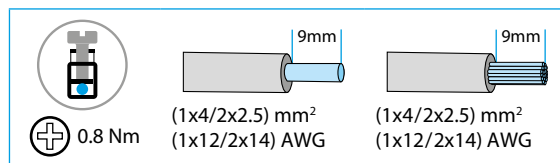




78.36/50/60

IN	78.xx.1.230.xxxx U <sub>N</sub> (110...240)V AC (50/60 Hz) U <sub>N</sub> 220 V DC
	78.36 U <sub>min</sub> - U <sub>max</sub> (100–265)V AC U <sub>min</sub> - U <sub>max</sub> (140–370)V DC 78.50/60 U <sub>min</sub> - U <sub>max</sub> (88–265)V AC U <sub>min</sub> - U <sub>max</sub> (140–370)V DC
OUT	78.36.1.230.2402 - [IN (230 V AC) / (-20...+40)°C] 1.7 A (max 6 A – 3 ms) 24 V DC, 40 W - [IN (100...250)V AC - (140...370)V DC / (+50)°C] 1.5 A (max 8 A – 3 ms) 24 V DC, 36 W
	78.36.1.230.1202 - [IN (230 V AC) / (-20...+40)°C] 3.2 A (max 12 A – 3 ms) 24 V DC, 40 W - [IN (100...250)V AC - (140...370)V DC / (+50)°C] 3 A (max 12 A – 3 ms) 24 V DC, 36 W
	78.50.1.230.1202 - [IN (230 V AC) / (-20...+40)°C] 4.6 A (max 12 A – 3 ms) 12 V DC, 55 W - [IN (100...250)V AC - (140...370)V DC / (+50)°C] 4.2 A (max 12 A – 3 ms) 12 V DC, 50 W
	78.60.1.230.2402 - [IN (230 V AC) / (-20...+40)°C] 2.8 A (max 10 A – 3 ms) 24 V DC, 68 W (78.60) - [IN (100...265)V AC - (140...370)V DC / (+50)°C] 2.5 A (max 10 A – 3 ms) 24 V DC, 60 W (78.60)
	(-20...+50...+70 derating)°C
IP20	



5

78	U	LED
OK	✓	
Sh	✓	
ThL	✓	OFF

# ČESKY

## SPÍNANÉ NAPÁJECÍ ZDROJE

- SCHÉMA PŘIPOJENÍ
- 2a Nastavení výstupního napětí (78.36/50/60)
- PŘÍKLADY PŘIPOJENÍ
  - 3a Paralelní zapojení pro automatické zálohování ( $I \leq 2 \times I_N$ )
  - 3b Paralelní zapojení pro manuální zálohování ( $I \leq I_N$ )
  - 3c Sériové zapojení jako symetrický zdroj (+12/-12; +24/-24)
  - 3d Sériové zapojení pro zvýšení napětí

### POZNÁMKA

- Nastavení výstupního napětí se přednostně provádí při připojení zátěži; bez připojené zátěže je třeba provádět nastavení pomalu (78.5x/6x)  
 - 78.36-1202, 78.50: V<sub>OUT</sub> 12...16 DC  
 - 78.36-2402, 78.60: V<sub>OUT</sub> 24...28 DC  
 - 78.36: účinnost (@230 V AC) 90%  
 - 78.50: účinnost (@230 V AC) 90%  
 - 78.60: účinnost (@230 V AC) 91%  
**- Zdroj může být používán bez specifických požadavků na připojení, avšak v souladu s ČSN EN 61204-3:2019 nesmí délka kabelu mezi výstupem zdroje a zátěží přesahovat 30 m**

### Fold-Back-Modus

V případě zapojení dle 3a je možné připojit dva paralelní zdroje až do:  
 110 W / 9,2 A (2x78.50)  
 125 W / 5,2 A (2x78.60)  
 Při přetížení ohraničí Foldback režim spínaný výstupní proud snížením výstupního napětí.  
 Po odstranění přetížení se vrátí napájecí zdroj do normálního provozního režimu.  
 Fold-Back charakteristika umožňuje použít 78.36 jako nabíječku 4 baterií hlavně pro nabíjení olověných baterií v rozsahu 7...17 Ah a umožňuje použít 78.50/60 jako nabíječku 4 baterií hlavně 4 pro nabíjení olověných baterií v rozsahu 7...24 Ah.  
 Doporučuje se zapojit do série diodu mezi + výstup napájecího zdroje (anoda diody) a + vstup akumulátoru (katoda diody), pokud již není součástí akumulátoru.

- LED  
 U AC/DC napájení  
 Sh zkrat  
 ThL dosažení teplotní hranice