

- Síla zdvihu 500 N
- Jmenovité napětí AC 100...240 V
- Řízení otevř.-zavř., 3bodové
- Zdvih 15 mm



Technická data

Elektrická data	Jmenovité napětí	AC 100...240 V
	Frekvence jmenovitého napětí	50/60 Hz
	Funkční rozsah	AC 85...264 V
	Příkon za provozu	2 W
	Příkon v klidové poloze	1 W
	Příkon pro dimenzování vodičů	4 VA
	Připojení napájení/řízení	Svorky s kabelem 1 m, 3 x 0.75 mm ² (Svorka 4 mm ²)
	Paralelní provoz	Ano (poznamenejte si údaje o výkonu)
Funkční data	Síla zdvihu motoru	500 N
	Ruční nastavení	s tlačítkem, lze uzamknout
	Zdvih	15 mm
	Doba přestavení motoru	150 s / 15 mm
	Hladina akustického výkonu motoru	45 dB(A)
	Ukazatel polohy	Mechanicky, zdvih 5...15 mm
Bezpečnostní data	Ochranná třída IEC/EN	II, vyztužená izolace
	Power source UL	Class 2 Supply
	Stupeň krytí IEC/EN	IP54
	Stupeň krytí NEMA/UL	NEMA 2
	Kryt	UL Enclosure Type 2
	EMC	CE dle 2014/30/EU
	Směrnice o nízkém napětí	CE dle 2014/35/EU
	Certifikace IEC/EN	IEC/EN 60730-1 a IEC/EN 60730-2-14
	Certifikace UL	cULus dle UL60730-1A, UL60730-2-14 a CAN/CSA E60730-1 Označení UL na pohonu závisí na místě výroby, zařízení je v každém případě kompatibilní s UL
	Provozní režim	Typ 1
	Jmenovité rázové napětí napájení/řízení	4 kV
	Stupeň znečištění	3
	Okolní teplota	0...50°C
	Skladovací teplota	-40...80°C
	Vlhkost okolí	Max. 95% r.v., nekondenzační
	Údržba	bezúdržbové
	Hmotnost	Hmotnost

Bezpečnostní pokyny


- Příklad byl navržen pro použití ve stacionárních topných, ventilačních a klimatizačních systémech a nesmí být používán mimo specifikovanou oblast použití, zejména v letadlech nebo v jiných dopravních prostředcích ve vzduchu.
- Venkovní aplikace: možné pouze v případě, že (mořská) voda, sníh, led, sluneční záření nebo agresivní plyny přímo nezasahují do zařízení a je zajištěno, že okolní podmínky zůstanou trvale v mezích dle technického listu.
- Instalaci smí provádět pouze vyškolené osoby. Během instalace musí být dodrženy všechny platné zákonné a lokální předpisy pro instalaci.
- Přepínač pro změnu směru pohybu a tím i uzavíracího bodu může být nastaven pouze autorizovanými odborníky. Směr pohybu je kritický, zejména ve spojení s okruhy protimrazové ochrany.
- Příklad smí být otevřen pouze ve výrobním závodě. Neobsahuje žádné uživatelem vyměnitelné nebo opravitelné části.
- Příklad obsahuje elektrické a elektronické součásti a nesmí být likvidován jako domovní odpad. Je třeba respektovat místní předpisy a aktuálně platnou legislativu.

Vlastnosti výrobku

Snadná přímá montáž	Snadná přímá montáž na zdvihový ventil s využitím svěrných čelistí. Pohon je možné otáčet na krku ventilu o 360°.
Ruční ovládání	Ruční ovládání pomocí tlačítka je možné (vyřazení převodu po dobu stisknutí tlačítka nebo uzamčení). Zdvih lze nastavit pomocí šestihřanného klíče s vnitřním šestihřanem (4 mm), který se zasune do pohonu nahoře. Zdvihové táhlo vyjždí při otáčení klíčem ve směru hodinových ručec.
Vysoká funkční bezpečnost	Pohon je jistěn proti přetížení, nepotřebuje koncové spínače a automaticky se zastaví na koncových dorazech.
Kombinace ventil/pohon	Vhodné ventily, jejich přípustné teploty kapaliny a uzavírací tlaky naleznete v dokumentaci k ventilům.
Ukazatel polohy	Zdvih je zobrazen mechanicky záložkami na konzole. Rozsah zdvihu se automaticky sám nastaví během provozu.
Základní poloha	Výrobní nastavení: Táhlo pohonu je zajištěno. Při dodání kombinací ventil-pohon je směr pohybu nastaven v souladu s uzavíracím bodem ventilu.
Nastavení směru otáčení	Je-li aktivován, změní přepínač směru zdvihu směr chodu v normálním provozu.
Omezení 3bodového regulátoru	Musí být zajištěno, že se pulzní 3bodový regulátor zastaví, když je dosaženo koncové polohy. Pokud to na straně systému není možné, je nutno použít multifunkční verzi 24 V pohonu (..V24A-MP-..).

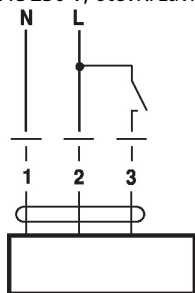
Příslušenství

Elektrické příslušenství	Popis	Typ
	Pomocný spínač 2 x SPDT nasaditelný	S2A-H

Elektrická instalace


Pozor: Síťové napětí!
Paralelní připojení dalších pohonů je možné. Dbejte údajů o příkonech.
Výrobní nastavení přepínače směru zdvihu: Táhlo pohonu zajištěno (▲).

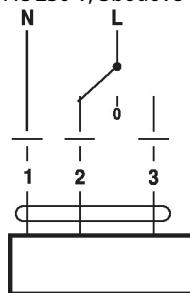
Schémata zapojení AC 230 V, otevř./zavř.



Barvy kabelu:

- 1 = modrá
- 2 = hnědá
- 3 = bílý

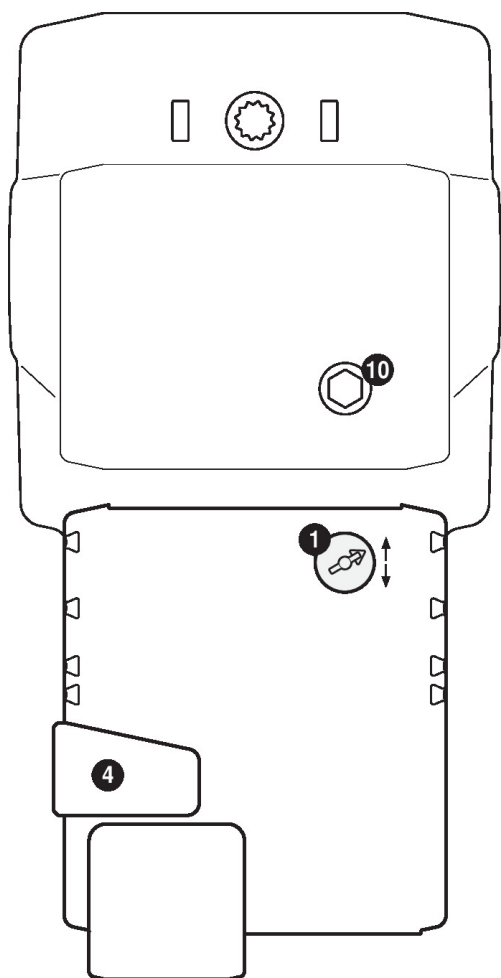
AC 230 V, 3bodové



Barvy kabelu:

- 1 = modrá
- 2 = hnědá
- 3 = bílý

Ovládací prvky a ukazatele



1 Direction of stroke switch

Switch over: Direction of stroke changes

4 Gear disengagement button

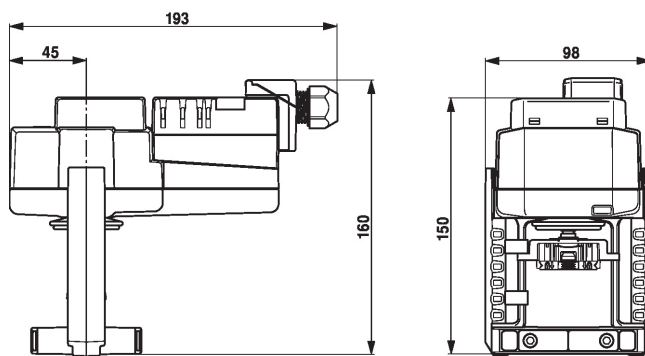
Press button: Gear disengages, motor stops, manual override possible
Release button: Gear engages, standard mode

10 Manual override

Clockwise: Actuator spindle extends
Counterclockwise: Actuator spindle retracts

Rozměry

Rozměrové schéma



Další dokumentace

- Úplný sortiment výrobků pro použití s vodou
 - Technické listy pro zdvihové ventily
 - Montážní návod pro pohony a/nebo zdvihové ventily
- Poznámky pro plánování projektu 2cestných a 3cestných zdvihových ventilů
- Obecné poznámky pro plánování projektu