

OpenAir™

## Klapkové pohony

GSD...1A



### Elektrické rotační pohony pro řízení on/off, třibodové a spojité řízení

- 2 Nm jmenovitý krouticí moment
- Provozní napětí AC 24 V ~ / DC 24...48 V = or AC 100...240 V ~
- Připojené kabely o délce 0.9 m
- Tlačítko pro vypnutí spojky pro umožnění ručního nastavení
- Ukazatel polohy
- Pomocné kontakty pro pomocné funkce

## Vlastnosti

Klapkový pohon vede klapku do požadované pozice po připojení provozního napětí.

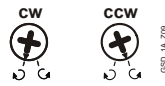
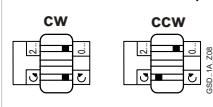
- Robustní stejnosměrné bezkartáčové motory zajišťují spolehlivý provoz bez ohledu na zatížení..
- Klapkové pohony nevyžadují koncový přepínač polohy, jsou odolné proti přetížení a zůstanou na místě při dosažení krajní polohy.
- Převody jsou bezúdržbové a tiché.
- Snadná a spolehlivá fixace hřídele.
- Včetně montážního třmenu.

## Použití

Rotační pohony bez zpětné pružiny. Použití ve vzduchotechnických a klimatizačních oblastech k ovládání vzduchových a škrtkových klapek.

- Pro klapky o rozloze do 0.3 m<sup>2</sup>, podle tření.
- Vhodné pro použití s regulátory se spojitým (DC 0/2...10 V), on/off nebo třibodovým řízením.
- Pro přímo ovládané zónové klapky pro řízení proudění vzduchu ve vzduchotechnickém potrubí.
- Doporučujeme minimální délku pulsu 500 ms pro rotační pohony s 3-bodovým řízením pro zajištění nepřetržitého a přesného provozu.

## Funkce

Typ	AC 24 V ~ / DC 24...48 V =	<b>GSD14..1A</b>	<b>GSD16..1A</b>
	AC 100...240 V ~	<b>GSD34..1A</b>	<b>GSD361.1A</b>
Typ řízení	On/off / tři-bodové		Spojitě řízení
Směr otáčení	Ve směru (cw) nebo v protisměru (ccw) hodinových ručiček závisí ...		
	<p>... na typu řízení. ... na nastavení přepínače směru otáčení.</p>  <p>V beznapěťovém stavu pohon zůstane v dosažené pozici.</p>	<p>... na nastavení DIL přepínače směru otáčení</p>  <p>... na řídicím signálu. Pohon zůstane v dosažené pozici: ... Pokud je řídicí signál udržován na konstantní hodnotě ... pro ztrátu provozního napětí</p>	
Ukazatel polohy: Mechanický	Zobrazení úhlu otočení prostřednictvím ukazatele polohy/ruční páka.		
Ukazatel polohy: Elektrický	<ul style="list-style-type: none"> <li>• Výstupní napětí U = DC 0/2...10 V se generuje proporcionálně k úhlu natočení.</li> <li>• U je závislé na nastavení přepínače DIL směru otáčení.</li> </ul>		
Pomocné kontakty	Fixní poloha 5° / 85°		
Ruční nastavení	Pohon lze ručně nastavit zmáčknutím tlačítka pro vypnutí spojky.		

## Kryt

Kryt se skládá z bezbromového, bezchlorového plastu, vyztuženého skleněnými vlákny.

## Přehled typů

Typ	Skladové číslo	Řízení	Provoz Napětí	Řídicí signál Y	Ukazatel polohy U = DC 0/2...10 V <sup>***</sup>	Pomocné kontakty	Přepínačsm ěru otáčení	Pomocné napájení
GSD141.1A	S55499-D281	On/off nebo třibodové	AC 24 V ~ / DC 24...48 V <sup>***</sup>	-	-	-	ano	-
GSD146.1A	S55499-D227		-					
GSD341.1A	S55499-D282		-					
GSD346.1A	S55499-D230		2					
GSD161.1A	S55499-D228	Spojité	AC 24 V ~ / DC 24...48 V <sup>***</sup>	DC 0/2...10 V <sup>***</sup>	ano	-	ano	-
GSD166.1A	S55499-D229		2		-			
GSD361.1A	S55499-D231		AC 100...240 V ~		ano	-		ano

## Produktová dokumentace


Námět	Nadpis	Číslo dokumentu
Katalogový list	Klapkové pohony GSD..1A	A6V10636055_cz
Mountážní návod	Rotační pohon GSD..1A	A6V10636060_----

Související dokumenty jako deklaráce týkající se prostředí, CE deklaráce a jiné lze stáhnout na následující adrese:

<http://siemens.com/bt/download>

## Poznámka

## Bezpečnost

	<p><b>⚠ Varování</b></p>
	<p><b>Místní bezpečnostní nařízení</b></p> <p>Opomenutí dodržování bezpečnostních nařízení může způsobit zranění osob a poškození majetku.</p> <ul style="list-style-type: none"> <li>● Dodržujte místní předpisy a splňujte bezpečnostní nařízení.</li> <li>● Pro montáž, uvedení do provozu a servis používejte pouze řádně vyškolené techniky..</li> </ul>


## Technika

### Pomocné kontakty

Pomocné kontakty nelze nainstalovat dodatečně.

## Instalace

---

	<b>⚠ UPOZORNĚNÍ</b>
	<b>Žádná vnitřní ochrana vedení pro napájení pro externí spotřebitele</b> Nebezpečí požáru a poranění díky zkratu ● Přizpůsobte průměry vedení podle místních předpisů jmenovité hodnotě instalované pojistky.


## Udržba

---

Pohony GSD..1A jsou bezúdržbové.

## Likvidace

---

	<p>Zařízení je považováno za elektrické a elektronické zařízení pro likvidaci ve smyslu platné evropské směrnice a nesmí být likvidováno jako domovní odpad..</p> <ul style="list-style-type: none"><li>• Zařízení zlikvidujte kanály, které jsou k tomuto účelu určeny.</li><li>• Dodržujte všechny místní a aktuálně platné zákony a předpisy..</li></ul>
---	---

<b>Napájení GSD14..1A / GSD16..1A</b>		
Provozní napětí (SELV/PELV) / Kmitočet		AC 24 V ~ ±20 % (19.2...28.8 V ~) / 50/60 Hz DC 24...48 V = ±20 % (19.2...57.6 V =) <sup>1)</sup>
Příkon v chodu	GSD14..1A	2.2 VA / 1.2 W
	GSD16..1A	2.4 VA / 1.4 W
Příkon v klidu	GSD14..1A	1 VA / 0.5 W
	GSD16..1A	1.2 VA / 0.7 W

<b>Napájení GSD34..1A / GSD361.1A</b>		
Provozní napětí / Kmitočet		AC 100...240 V ~ ±10 % (90...264 V ~) / 50/60 Hz
Příkon v chodu	GSD34..1A	4.5 VA / 1.8 W
	GSD361.1A	3.7 VA / 1.4 W
Příkon v klidu	GSD34..1A	2.4 VA / 0.9 W
	GSD361.1A	1.6 VA / 0.5 W

<b>Funkční údaje</b>	
Jmenovitý krouticí moment	2 Nm
Maximální krouticí moment	5 Nm
Jmenovitý úhel natočení	90°
Maximální úhel natočení (mechanicky omezen)	95° ± 2°
Doba přeběhu pro jmenovitý úhel natočení 90°	30 s
Povinný cyklus	100 %
Směr otáčení	Ve směru hodinových ručiček / proti směru hodinových ručiček
Mechanická životnost	100 000 cyklů
Hladina hluku pohonu	<b>35 dB(A)</b>

<b>Vstupy</b>		
Řídicí signál pro GSD14..1A Provozní napětí AC 24 V ~ / DC 24...48 V =	(vodiče 1-6/G-Y1) (vodiče 1-7/G-Y2)	ve směru hodinových ručiček proti směru hodinových ručiček
Řídicí signál pro GSD34..1A Provozní napětí AC 100...240 V ~	(vodiče 4-6/N-Y1) (vodiče 4-7/N-Y2)	ve směru hodinových ručiček proti směru hodinových ručiček
Řídicí signál pro GSD16..1A Vstupní napětí Spotřeba proudu Vstupní odpor	(vodiče 8-2/Y-G0)	DC 0/2...10 V = 0.1 mA >100 kΩ

<b>Výstupy</b>		
Ukazatel polohy Výstupní signál (GSD16..1A) Výstupní signál (GSD361.1A) Výstupní napětí U Max. výstupní proud Chráněný před chybným zapojením	(vodiče 9-2/U-G0) (vodiče 9-2/U-G-)	DC 0...10 V = DC ±1 mA max. AC 24 V ~ / DC 24...48 V =
Pomocné napájení (GSD361.1A)	(vodiče 1-2/G+-G-)	DC 24 V = ±20 %, max. 10 mA

<b>Pomocné kontakty</b>	
Spínací napětí Zatížitelnost kontaktů	AC 24...250 V ~ / DC 12...30 V = 6 A ohmický, 2 A induktivní, min. 10 mA @ AC 4 A ohmický, 2 A induktivní, min. 10 mA @ DC 30 V = 0.8 A ohm., 0.5 A induktivní, min. 10 mA @ DC 60 V =
Elektrická síla pomocných kontaktů proti krytu	AC 4 kV
Továrni nastavení kontaktů: Spínač A / Spínač B	5° / 85° (fixní poloha)

<b>Připojené kabely</b>	
Délka kabelu	0.9 m
Průřez	0.75 mm <sup>2</sup>

<b>Stupeň krytí</b>	
Izolační ochranná třída AC 24 V ~ / DC 24...48 V = AC 100...240 V ~	Podle EN 60730 III II
Kryt	IP54 podle EN 60529

<b>Okolní podmínky</b>	
Provoz – Klimatické podmínky – Mountážní pozice – Teplota (rozšířeno) – Vlhkost, bez orosení	IEC 60721-3-3 Třída 3K5 vnitřní, chráněno proti počasí -32...+55 °C <95 % r.F.
Doprava – Klimatické podmínky – Teplota (rozšířeno) – Vlhkost, bez orosení	IEC 60721-3-2 Třída 2K3 -32...+70 °C <95 % r.F.
Skladování – Klimatické podmínky – Teplota (rozšířeno) – Vlhkost, bez orosení	IEC 60721-3-1 Třída 1K3 -32...+50 °C <95 % r.F.
Mechanické podmínky	Třída 2M2

<b>Standards, směrnice a normy</b>	
Norma produktu	EN 60730 Část 2-14 / Partikulární požadavky pro elektrické pohony
Elektromagnetická kompatibilita (Aplikace)	Pro použití v rezidenčním, komerčním a průmyslovém prostředí
EU shoda (CE)	A5W00004362 <sup>2)</sup>
RCM shoda	A5W00004363 <sup>2)</sup>
EAC shoda	Eurasijská shoda
UL	UL podle UL 60730 <a href="http://ul.com/database">http://ul.com/database</a> cUL <sup>1)</sup> as per CSA-C22.2 No. 24-93

<b>Ekologická kompatibilita</b>
Prohlášení o ekologické kompatibilitě výrobku A5W00030346-A <sup>2)</sup> obsahuje údaje o návrhu a posouzení výrobku šetrného k životnímu prostředí (shoda s požadavky roHS, složení materiálů, balení, přínos pro životní prostředí, likvidace).

<b>Rozměry</b>	
Pohon š x v x h	Viz. "Rozměry" p. 10
Hřídel klapky kruhová čtvercová Min. délka hřídele Tvrdość hřídele	8...15 mm 6...11 mm 20 mm <300 HV

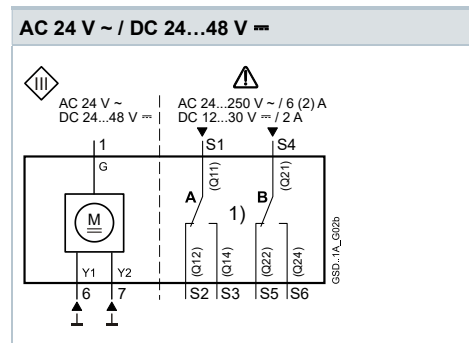
<b>Hmotnost</b>	
Bez obalu	Max. 0.55 kg, bez kontaktů Max. 0.7 kg, s kontakty

<sup>1)</sup> Povolené jen do DC 30 V =

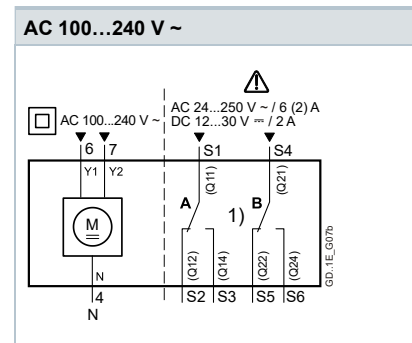
<sup>2)</sup> Dokumentaci lze stáhnout z <http://siemens.com/bt/download>.

Schéma zapojení

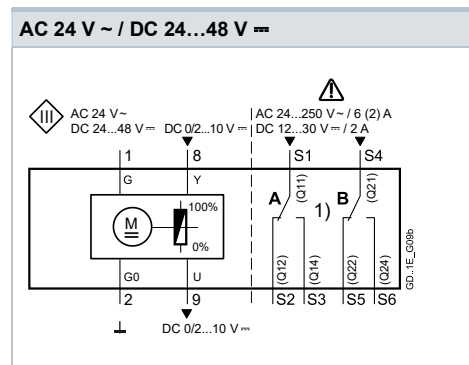
GSD14..1A (Open-close, three-p.)



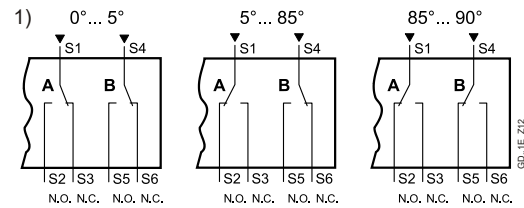
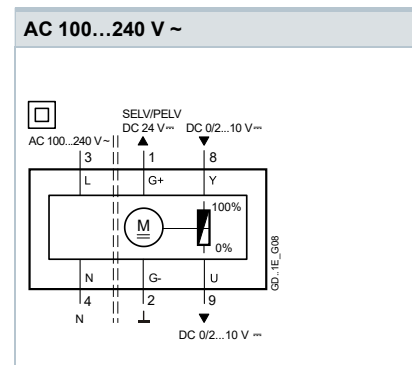
GSD34..1A (Open-close, three-p.)



GSD16..1A (Modulating control)



GSD361.1A (Modulating control)



Pohon Poloha	Kontakt A Společný S1 připojený k	Kontakt B Společný S4 připojený k
0°...5°	S3	S6
5°...85°	S2	S6
85°...90°	S2	S5

## Schéma zapojení

GSD1..1A (AC 24 V ~ / DC 24...48 V ~)

On/off, ovládání jedním vodičem Single Pole Single Throw (SPST)	On/off, ovládání dvěma vodiči Single Pole Double Throw (SPDT)	Třibodové řízení	Spojité řízení
<p>AC 24 V ~ DC 24...48 V ~</p> <p>GSD1..1A_06</p>	<p>AC 24 V ~ DC 24...48 V ~</p> <p>GSD1..1A_06</p>	<p>AC 24 V ~ DC 24...48 V ~</p> <p>GSD1..1A_07</p>	<p>AC 24 V ~ DC 24...48 V ~</p> <p>GSD1..1A_08</p>
<p>AC 24 V ~ DC 24...48 V ~</p> <p>GSD1..1A_10</p>	<p>AC 24 V ~ DC 24...48 V ~</p> <p>GSD1..1A_11</p>	<p>AC 24 V ~ DC 24...48 V ~</p> <p>GSD1..1A_09</p>	

GSD3..1A (AC 100...240 V ~)

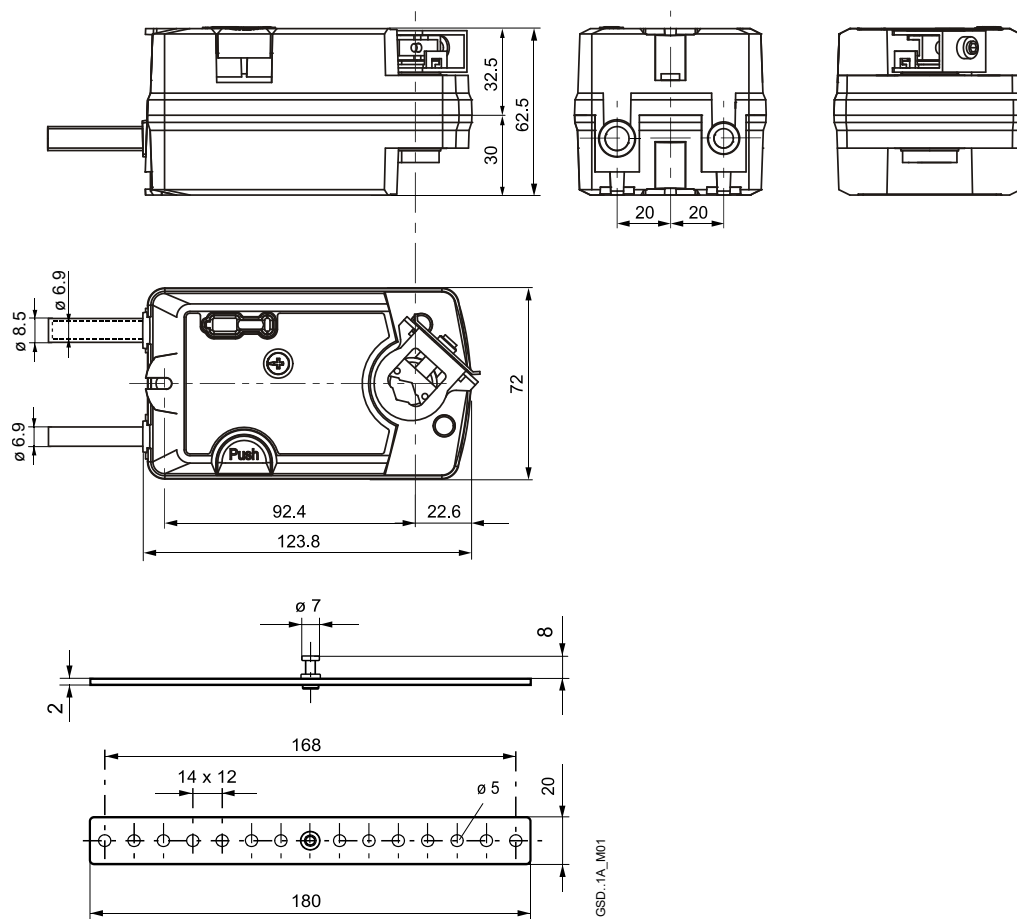
On/off, ovládání jedním vodičem Single Pole Single Throw (SPST)	On/off, ovládání dvěma vodiči Single Pole Double Throw (SPDT)	Třibodové řízení	Spojité řízení
<p>AC 100...240 V ~</p> <p>GSD3..1A_01</p>	<p>AC 100...240 V ~</p> <p>GSD3..1A_02</p>	<p>AC 100...240 V ~</p> <p>GSD3..1A_03</p>	<p>AC 100...240 V ~</p> <p>GSD3..1A_04</p>



## Označení vodičů

Připojení	Kód	Ne	Barva	Zkratka	Význam
Pohony AC 24 V ~ DC 24...48 V =	G	1	červená	RD	Napájení AC 24 V ~ / DC 24...48 V =
	G0	2	černá	BK	Systémová nula
	Y1	6	fialová	VT	Řídicí signál AC/DC 0 V, "ve směru hodinových ručiček" (GSD14..1A)
	Y2	7	oranžová	OG	Řídicí signál AC/DC 0 V, "proti směru hodinových ručiček" (GSD14..1A)
	Y	8	šedá	GY	Vstupní signál (GSD16..1A)
	U	9	růžová	PK	Výstupní signál (GSD16..1A)
Pohony AC 100...240 V ~	L	3	hnědá	BR	AC 100...240 V ~
	N	4	světle	BU	Pracovní nula
	Y1	6	modrá	BK	Řídicí signál AC 100...240 V ~, "ve směru hodinových ručiček" (GSD34..1A)
	Y2	7	černá	WH	Řídicí signál AC 100...240 V ~, "proti směru hodinových ručiček" (GSD34..1A)
	G+	1	bílá	RD	Napájení DC 24 V = (GSD361.1A)
	G-	2	červená	BK	Napájení DC 24 V = (GSD361.1A)
	Y	8	černá	GY	Systémová nula (GSD361.1A)
	U	9	šedá	PK	Vstupní signál (GSD361.1A)
			růžová		Výstupní signál (GSD361.1A)
Pomocný kontakt	Q11	S1	šedočervená	GY RD	Spínač A vstup
	Q12	S2	šedočervená	GY BU	Spínač A spínací kontakt
	Q14	S3	šedomodr á	GY PK	Spínač A rozpínací kontakt
	Q21	S4	šedomodr á	BK RD	Spínač B vstup
	Q22	S5	šedorůžov á	BK BU	Spínač B spínací kontakt
	Q24	S6	šedorůžov á	BK PK	Spínač B rozpínací kontakt

# Rozměry



Rozměry v mm

