

Pro sledování teploty ohřivačů vody / vzduchu ve ventilačních a klimatizačních systémech, aby se zabránilo poškození chladicích registrů mrazem. Verze s ručním nebo automatickým resetem a nastavitelnými žádanými hodnotami. Protimrazový alarm je vybaven 1pólovým přepínačem.



Přehled typů

Typ	Výstupní signál teploty spínače	Další funkce	Kapilára
01ATS-104XC	Přepínací	Ruční nastavení	3 m
01ATS-105XC	Přepínací	Ruční nastavení	6 m
01ATS-1040B	Přepínací	Auto reset	3 m
01ATS-1050B	Přepínací	Auto reset	6 m

Technická data

Elektrická data	Elektrické připojení	Pružinové řadové svorky max. 2.5 mm ²
	Kabelový vstup	Kabelová průchodka s odlehčením tahu M20x1.5 mm, pro kabel Ø6...12 mm
Funkční data	Výstupní signál pasivní teploty	Přepínací
	Poznámka Výstupní signál spínače teploty	AC 230 V 16 (2.5) A @ poloha přepínače 1-2 AC 230 V 2 (0.4) A @ poloha přepínače 1-4 DC 230 V 0,25 A
	Spolehlivost spínání	min. spínací proud 100 mA @ AC / DC 24 V
	Použití	Vzduch
Data měření	Měřené hodnoty	Teplota
	Měřicí rozsah teploty	-10...15°C [15...60°F] Výchozí nastavení: 5 °C [41 °F]
	Nastavení rozsahu teploty	-10...15°C
	Spínací diference (teplota)	1,5K (±1K tolerance)
	Přesnost pasivní teploty	Nastavení přesnosti: ±2 K
	Dlouhodobá stabilita	2 K according DIN EN 14597
	Časová konstanta τ (63%) ve VZT kanálech	Typical <25 s @ 1 m/s
Materiály	Kabelové průchodky	PA6, černé
	Pouzdro	Spodní: PA (RAL7001, stříbrošedá) Kryt: ABS s průhledem (PMMA) Těsnění: NBR
	Kapilára	Měď
Bezpečnostní data	Vlhkost okolí	Max. 95% r.v., nekondenzační
	Okolní teplota	-20...80°C [-5...175°F]
	Poznámky k okolní teplotě	Okolní teplota musí dosáhnout spínacího bodu +2 K.
	Teplota kapaliny	Až do max. 120°C
	Skladovací teplota	-30...80°C
	Prohlášení o shodě EU	CE označení
	Stupeň krytí IEC/EN	IP65

Bezpečnostní pokyny


Přístroj byl navržen pro použití ve stacionárních topných, ventilačních a klimatizačních systémech a nesmí být používán mimo specifikovanou oblast použití. Neoprávněné úpravy jsou zakázány. Produkt nesmí být používán ve spojení s jakýmkoli zařízením, které v případě poruchy může ohrozit lidi, zvířata nebo majetek. Před instalací se ujistěte, že je odpojeno veškeré napájení. Nepřipojujte se k živému/běžícímu zařízení. Instalaci smí provádět pouze vyškolené osoby. Během instalace musí být dodrženy všechny platné zákonné a lokální předpisy pro instalaci.

Přístroj obsahuje elektrické a elektronické součásti a nesmí být likvidován jako domovní odpad. Je třeba respektovat místní předpisy a aktuálně platnou legislativu.



Během instalace, testování, servisu a odstraňování problémů s tímto produktem může být nutné pracovat s elektrickými součástmi pod napětím. Tyto úkony nechte provést kvalifikovaným elektrikářem nebo jinou osobou, která byla řádně proškolená v zacházení s elektrickými součástmi pod napětím. Nedodržení všech bezpečnostních opatření při vystavení živým elektrickým součástem může mít za následek smrt nebo vážné zranění.

Poznámky

Funkce spínání Pokud teplota kapilárního vedení klesne pod zadanou žádanou hodnotu, po délce 150 mm pro 3 m, 300 mm pro 6 m, pak se elektrický obvod 1-2 rozpojí, zatímco elektrický obvod 1-4 je spojen kvůli přepínací funkci.

Funkce reset Automatický reset

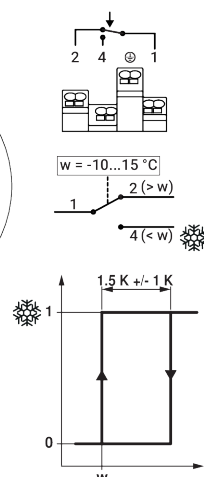
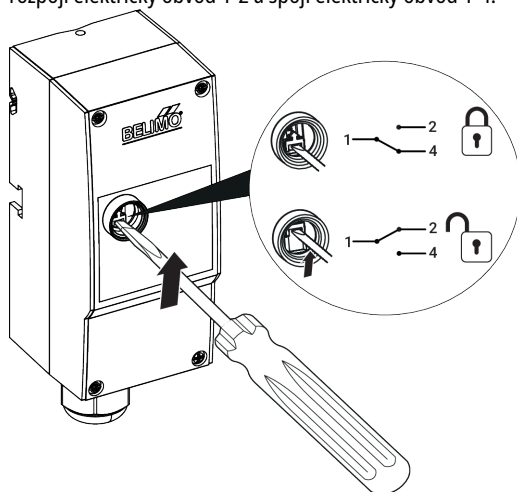
Když vzroste teplota, microspínač se automaticky přepne zpět do výchozí polohy.

Pokud je měřicí systém zničen (tj. pokud expanzní tekutina unikne), tlak v membráně klesne a trvale rozpojí elektrický obvod 1-2 a spojí elektrický obvod 1-4.

Ruční reset

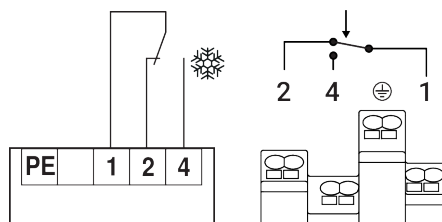
Typy s ručním resetováním se automaticky zamknou, když teplota klesne a lze je ručně odemknout až po zvýšení teploty.

Pokud je měřicí systém zničen (tj. pokud expanzní tekutina unikne), tlak v membráně klesne a trvale rozpojí elektrický obvod 1-2 a spojí elektrický obvod 1-4.


Rozsah dodávky

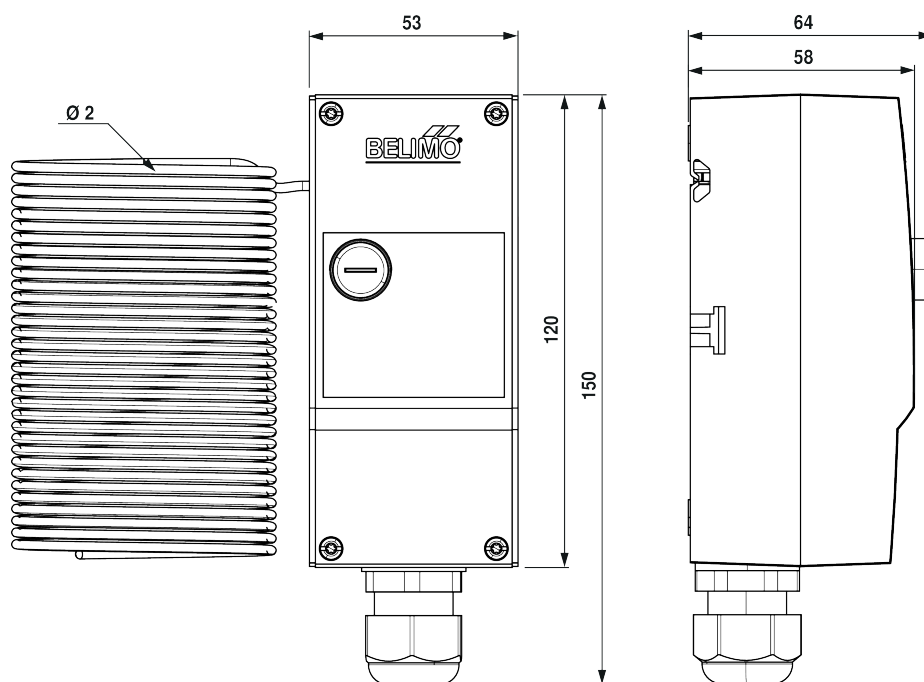
Rozsah dodávky	Popis	Typ
	Montážní sada, s montážními konzolami	A-22D-A08

Schéma zapojení



Pokud kapilára prosakuje, přepne se spínač do polohy mrazu.

Rozměry



Typ	Hmotnost
01ATS-104XC	0.24 kg
01ATS-105XC	0.36 kg
01ATS-1040B	0.24 kg
01ATS-1050B	0.36 kg